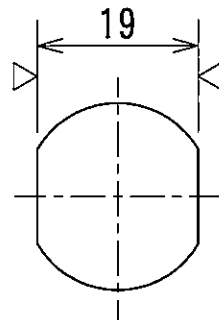
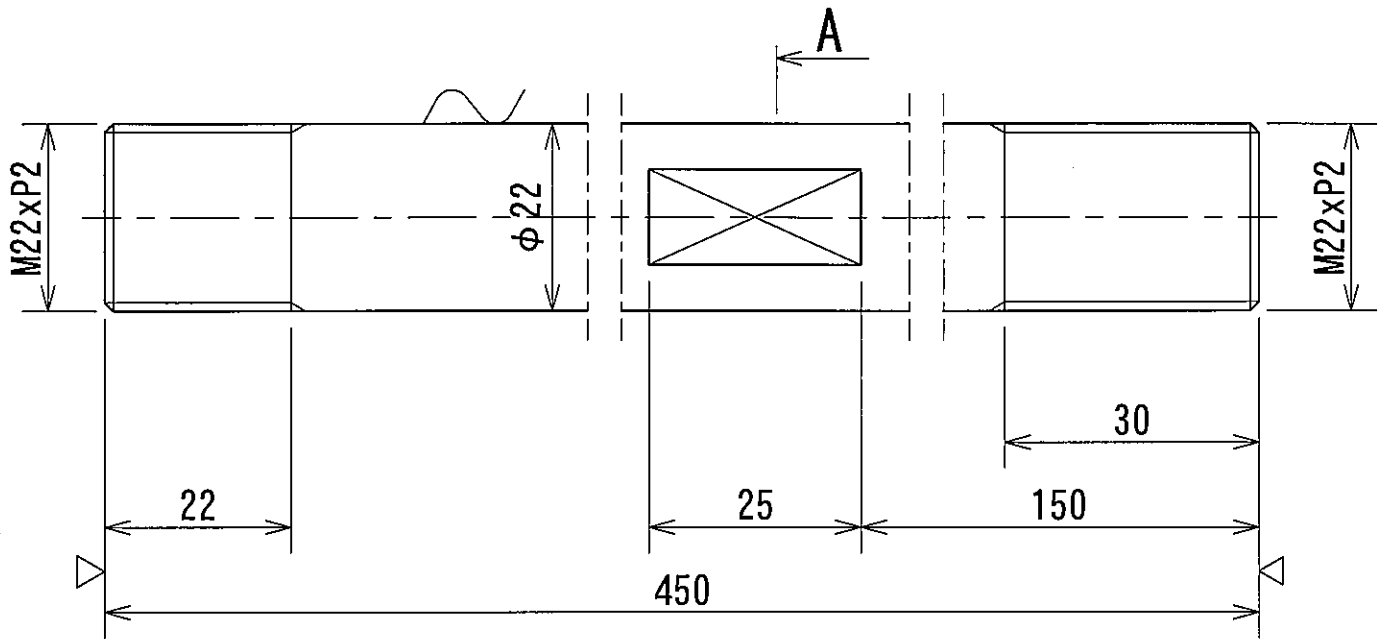


符号	個数	変更理由	変更号機	日付	署名
△
△
△



A断面図

部品番号	番号	名称	材質	数量	重量	摘要
		φ22	SUS304		1.5	

客先名	ワタナベフーマック殿					
	図名	タイロッド				型式
諸元				参考図		
図番	W2-70345-0901				整番	4M-70290
尺度	1/1	日付	2021年10月 日		株式会社 ADSムラカミ	
		第3角法		承認	審査	担当
単位	mm	所属	設計課			山下

単位 mm

315 を超え 1000 以下	±0.8
120 を超え 315 以下	±0.5
30 を超え 120 以下	±0.3
6 を超え 30 以下	±0.2
3 を超え 6 以下	±0.1
寸法区分	中級
寸法許容差	