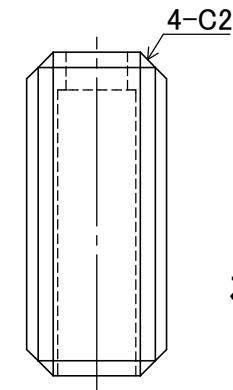
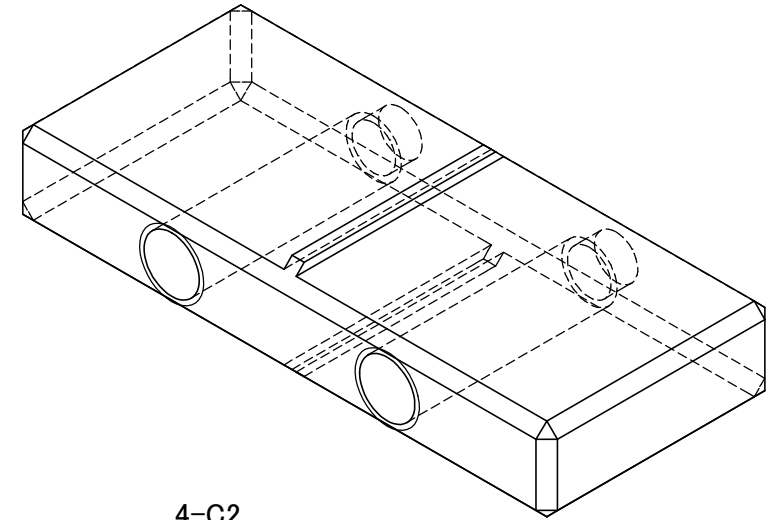
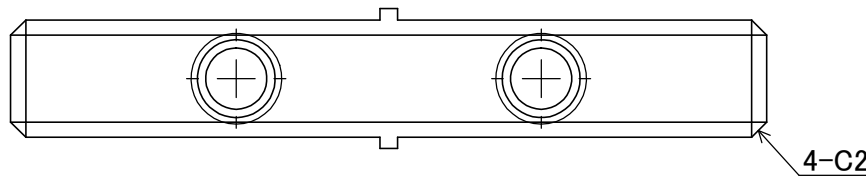
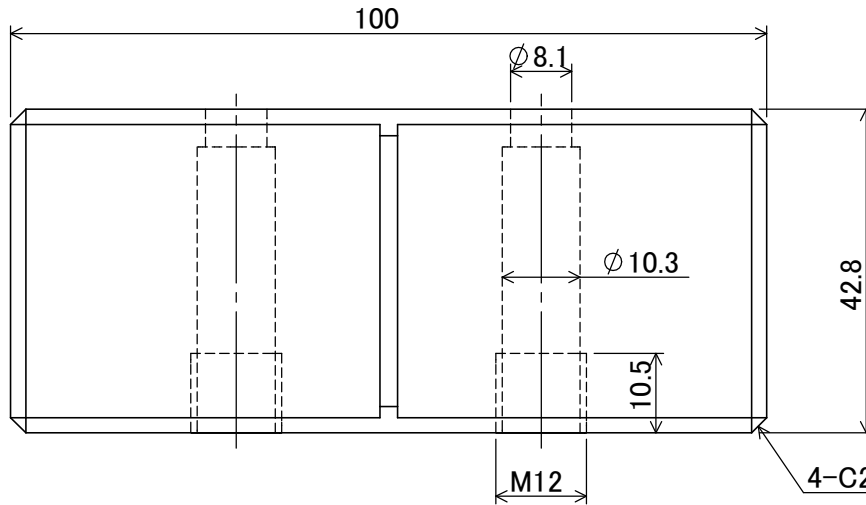
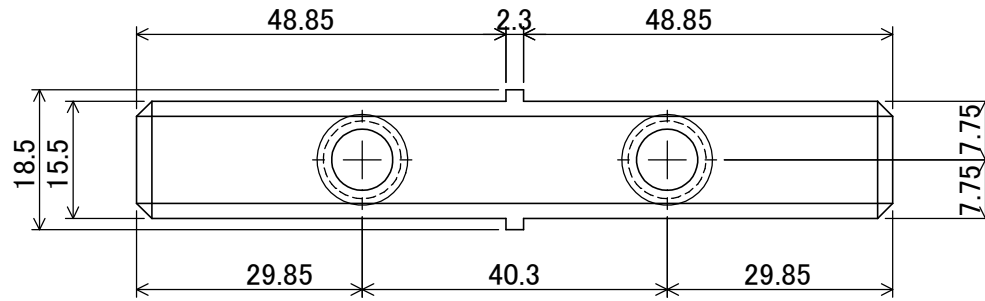


AKI-01



試作 1個
 ロット 20個
 ロット 100個

材質 アルミ(AL5052相当)
 樹脂(POMポリアセ)
 の2種類にて

(有)岩下鉄工 岩下謙二
 TEL0946-28-8688
 FAX0946-24-2475